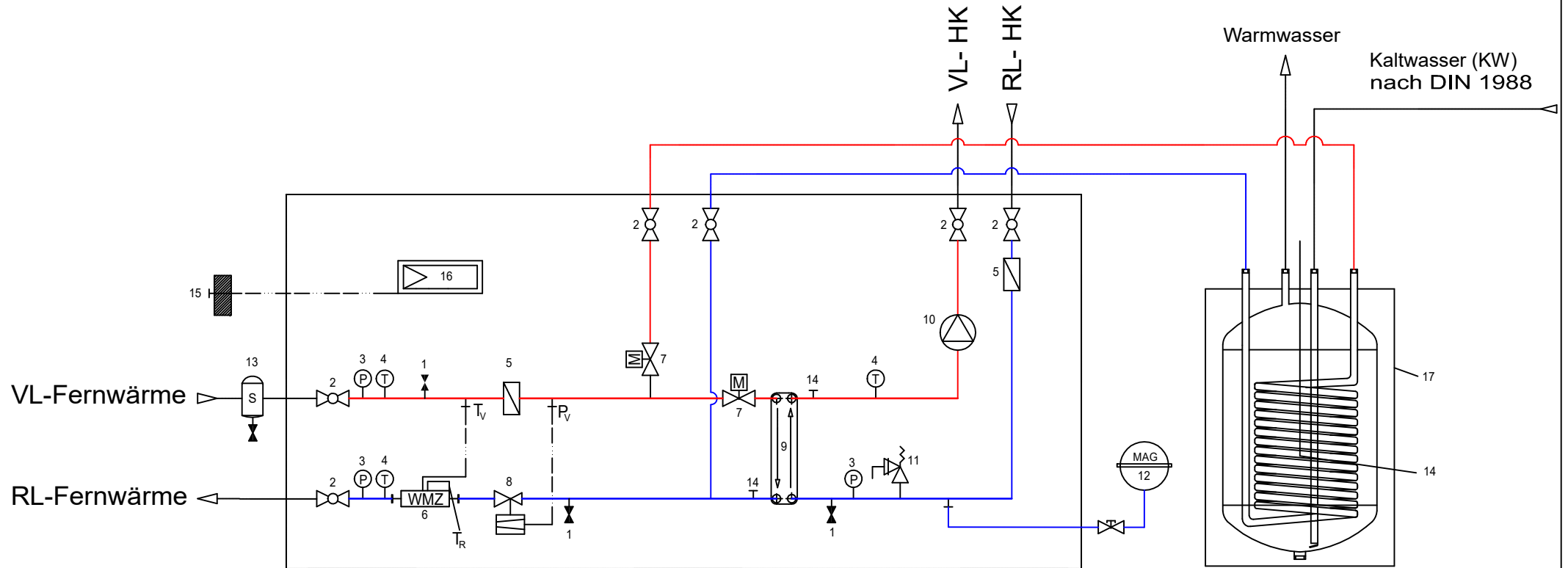


# Anlage 1

## R+I Schema Hausanschluss-Station Typ 2, mit Warmwasserbereitung Speichersystem



- 1 Entlüftung / Entleerung
- 2 Absperrarmatur
- 3 Manometer
- 4 Thermometer
- 5 Schmutzfänger
- 6 Wärmemengenzähler
- 7 Temperaturregelventil

- 8 Differenzdruckregler/ Volumenstrombegrenzer
- 9 Wärmetauscher
- 10 Heizwasser - Umwälzpumpe
- 11 Sicherheitsventil
- 12 Membranausdehnungsgefäß
- 13 Schlammabscheider
- 14 Temperaturfühler

- 15 Außentemperaturfühler
- 16 Heizungsregler
- 17 Trinkwarmwasserspeicher

- $\text{P}_V$  Anschluss Differenzdruckregler - Vorlauf
- $T_V$  Temperaturfühler Wärmemengenzähler - Vorlauf
- $T_R$  Temperaturfühler Wärmemengenzähler - Rücklauf