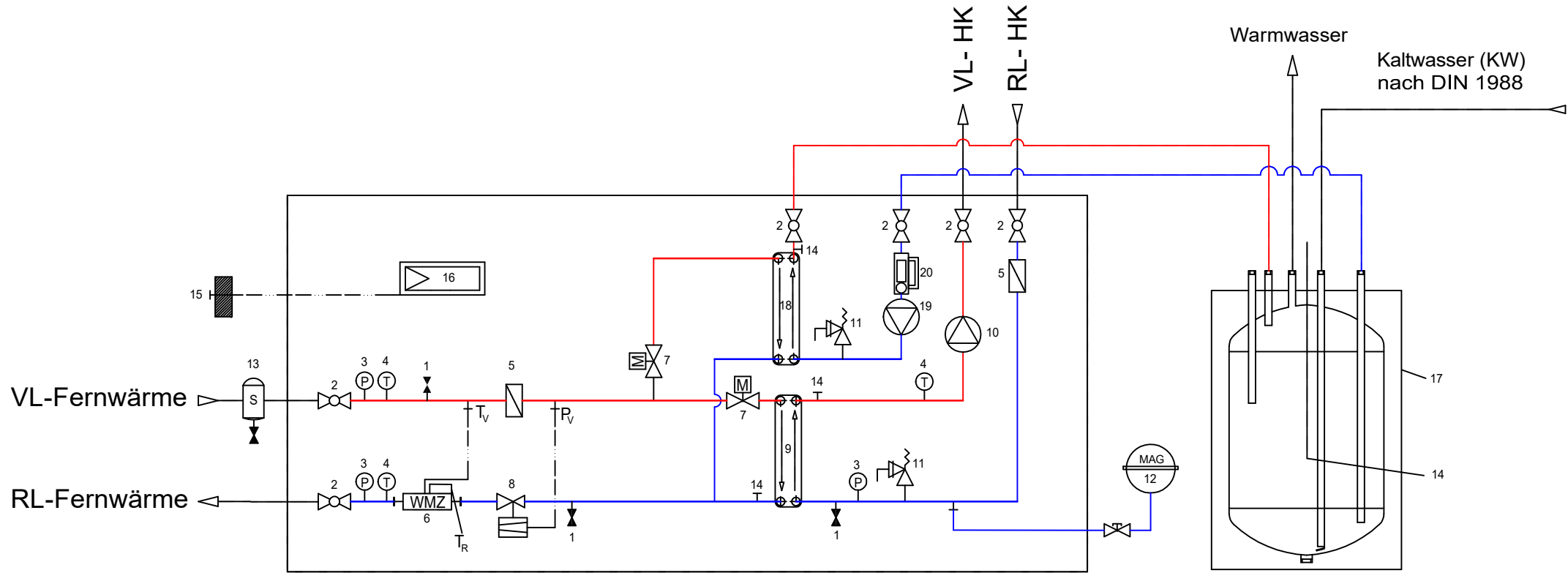


Anlage 1

R+I Schema Hausanschluss-Station Typ 3, mit Warmwasserbereitung Speicherladesystem



- 1 Entlüftung / Entleerung
- 2 Absperrarmatur
- 3 Manometer
- 4 Thermometer
- 5 Schmutzfänger
- 6 Wärmemengenzähler
- 7 Temperaturregelventil

- 8 Differenzdruckregler/ Volumenstrombegrenzer
- 9 Wärmetauscher
- 10 Heizwasser - Umwälzpumpe
- 11 Sicherheitsventil
- 12 Membranausdehnungsgefäß
- 13 Schlammabscheider
- 14 Temperaturfühler

- 15 Außentemperaturfühler
- 16 Heizungsregler
- 17 Trinkwarmwasserspeicher
- 18 Wärmeübertrager TWE
- 19 Speicherladepumpe
- 20 Abgleichventil Taco-Setter

- Anschluss Differenzdruckregler - Vorlauf
- Temperaturfühler Wärmemengenzähler - Vorlauf
- Temperaturfühler Wärmemengenzähler - Rücklauf